



## Impressora HP Designjet série 4020



### HP Designjet de alta velocidade para expandir os seus negócios

#### Projetada para impressões contínuas com baixo custo

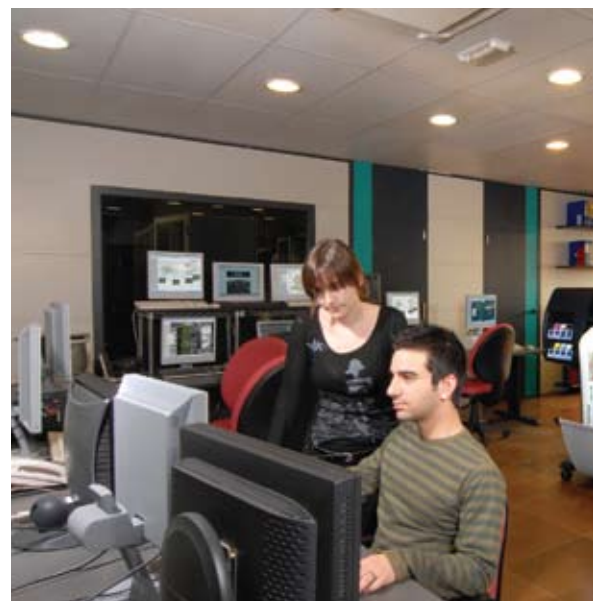
- Duplique a capacidade de impressão e aumente realmente a produtividade com a tecnologia HP Double Swath e 160 GB de disco rígido.
- Experimente impressões e processamentos rápidos e simultâneos graças ao processamento interno na impressora, que também oferece HP-GL/2 integrado e suporte a PDF<sup>(1)</sup>.
- Economize tempo e dinheiro produzindo impressões prontas para uso – essa série cria impressões CAD com margens de 5 mm, portanto, não há necessidade de fazer cortes.
- Conte com esta impressora para fazer impressões sem intervenção, usando cartuchos originais HP confiáveis de 400 ml em cores e 775 ml preto.
- Alcance maior eficiência nos custos com suprimentos HP e suporte HP gratuito que oferecem um valor melhor.

#### Oferece grandes possibilidades de expandir os seus negócios

- Experimente mais possibilidade de aumentar a sua produtividade pessoal com o HP Instant Printing Utility 2.0, o servidor Web integrado (EWS) da HP e o Serif PosterDesigner Pro para HP.
- Transforme sua impressora em um sistema de gerenciamento de fluxo de trabalho de impressão com o SCP Reprocontrol para HP<sup>(2)</sup> opcional. O SCP Reprocontrol para HP é um software completo que permite automatizar, padronizar e gerenciar as cores, de maneira flexível e consistente, dentro do seu fluxo de trabalho.
- Produza linhas e imagens excelentes com tintas HP patenteadas, cabeças de impressão que proporcionam precisão de linha de 0,1%<sup>(3)</sup> e as tecnologias de cores profissionais da HP.
- Escolha opções em um amplo portfólio de mais de 35 mídias originais HP para resultados de alta qualidade de desenhos CAD e renderizações para apresentações e pôsteres.

#### Integração confiável no seu ambiente de TI

- Conectividade e segurança confiáveis, com rede Gigabit Ethernet integrada, controle de acesso avançado e suporte HP Jetdirect opcional para IPsec e IPv6 seguros<sup>(4)</sup>. Um driver PS Linux oferece suporte adicional para usuários de Linux<sup>(1)</sup>.
- Gerencie a HP Designjet, seus equipamentos de impressão e os custos com o HP Web Jetadmin e o servidor Web integrado.
- Experimente uma tranquilidade real com uma impressora em que você pode confiar, de uma empresa com anos de experiência e conhecimento.

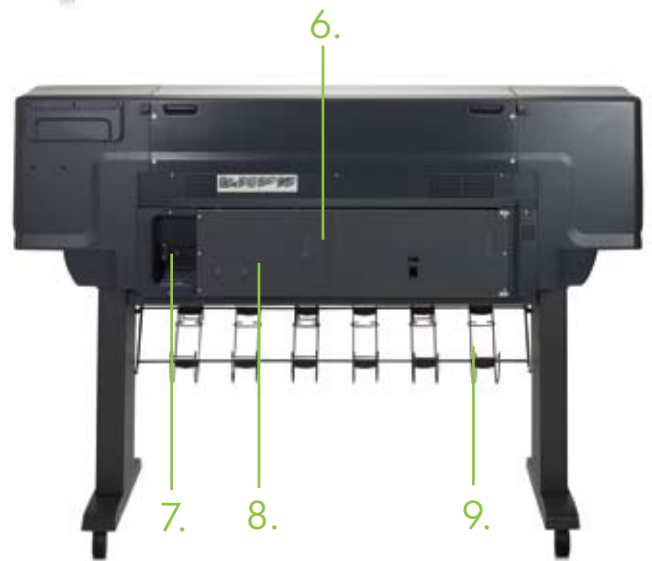


(1) Disponível apenas na impressora HP Designjet 4020ps. Suporte em inglês apenas.  
 (2) O recurso SCP reprocontrol para HP é opcional. Não incluído, vendido em separado.  
 (3) +/-0,1% do comprimento de vetor especificado ou +/-0,1 mm (o que for maior) a 23° C (73° F), 50-60% de umidade relativa, em material de impressão E/A0 no modo de impressão Melhor ou Normal com filme fosco HP.  
 (4) O suporte a IPsec e IPv6 requer a compra de HP Jetdirect 630n ou HP Jetdirect 635n.  
 (5) O recurso Serif PosterDesigner Pro para HP é opcional. Não incluído, vendido em separado.

Para empresas, setor público e bureaus de reprografia	100 impressões A1/D por hora	Cartuchos de 775 ml preto, 400 ml colorido	160 GB de disco rígido	PostScript opcional	SCP reprocontrol para HP	Servidor Web integrado	608 MB de memória (expansível até 1.120 MB)
---	------------------------------	--	------------------------	---------------------	--------------------------	------------------------	---

# Impressora HP Designjet série 4020

1. Cartuchos de tinta de 225 e 400 ml para CMY; 400 e 775 ml para K.
2. Acomoda rolos de mídia de até 90 m (300 pés). Também permite alimentação manual de folhas de tamanho a partir de A3 (B).
3. Painel frontal com animações que facilitam a utilização.
4. Consistência de cores e correspondência tela/impressão com as tecnologias de cores profissionais HP.
5. Pares de excepcionais cabeças de impressão asseguram à HP Designjet 4020 o dobro da capacidade de impressão dos modelos anteriores.
6. Servidor Web integrado (EWS) HP para envio de arquivos independente de driver, gerenciamento de filas, visualização, status de suprimentos e da impressora e notificação de erros.
7. Servidor de impressão Jetdirect Gigabit Ethernet integrado HP (1000Base-T) + 2 portas FireWire (compatíveis com IEEE-1394a).
8. Porta EIO para placas Jetdirect opcionais.
9. Processador integrado para impressão e processamento simultâneos. 608 MB de memória (expansível até 1.120 MB). HD de 160 GB.
10. Equipada com bandeja padrão para 50 cópias E/A0.



## Visão rápida da HP Designjet série 4020

### Impressora HP Designjet 4020

- Largura de até 1.067 mm (42 pol.)
- Resolução máxima de 2400 x 1200 dpi
- Rolos com comprimento de até 90 m (300 pés)
- Suprimentos de tinta de 225 e 400 ml para CMY; 400 e 775 ml para K
- Processador integrado e 608 MB de memória (expansível até 1.120 MB). HD de 160 GB
- Suporte a HP-GL/2, HP-RTL, TIFF, JPEG, CALS G4

### Acessórios opcionais

- Scanner HP Designjet 4520
- Eixo de alimentação por rolos de 1.067 mm (42 pol.) HP Designjet
- Atualização de memória para 512 MB HP Designjet
- Placa USB 2.0 de alta velocidade HP Designjet
- Servidor de impressão HP Jetdirect 630n IPv6 Gigabit
- Servidor de impressão HP Jetdirect 635n IPv6/IPSec
- Serif PosterDesigner Pro para HP
- SCP reprocontrol para HP

### Impressora HP Designjet 4020ps

Todos os recursos do modelo 4020 e mais:

- RIP integrado para Adobe® PostScript 3 e Adobe® PDF 1.5

### Acessórios opcionais

- Serviço de instalação HP (1 unidade)
- Serviço de instalação em rede HP (1 unidade)
- Suporte a hardware HP com atendimento no local no dia útil seguinte, 3 anos
- Suporte a hardware HP com resposta 9 x 5 no local em 4 horas, 3 anos
- Suporte a hardware HP com resposta 13 x 5 no local em 4 horas, 3 anos
- Suporte a hardware HP com atendimento no local no dia útil seguinte, pós-garantia por 1 ano
- Suporte a hardware HP com resposta 9 x 5 no local em 4 horas no mesmo dia, pós-garantia por 1 ano
- Suporte a hardware HP com resposta 13 x 5 no local em 4 horas, pós-garantia por 1 ano

*A impressora HP Designjet série 4020 é ideal para qualidade, desenhos de formato grande de baixo custo, gráficos, mapas, apresentações, renderizações e pôsteres que podem ser impressos em lotes<sup>(5)</sup>.*

### Tecnologia HP Double Swath

Pares de excepcionais cabeças no carro de impressão duplicam a faixa de impressão utilizada na HP Designjet série 4020, resultando em desempenho duas vezes superior ao dos modelos Designjet anteriores.

As faixas de impressão são sobrepostas por 24 bocais de tinta. A impressão pelos bocais na mesma linha de varredura (cabeças superior e inferior) é utilizada para eliminar faixas em toda a largura. Com 1.048 bocais por cor, esta impressora dispara a impressionante quantidade de 36 mil gotas por segundo em cada bocal.

A impressora foi projetada para realizar ajustes automáticos do modo de impressão, se necessário, dessa forma assegurando qualidade de imagem consistente em todas as impressões.

Para preservar a precisão do avanço da mídia em velocidades de impressão superiores, houve aprimoramentos para manter constante a tensão da mídia em qualquer condição de atrito.

Tecnologias relacionadas à tecnologia HP Double Swath, como o novo sistema a vácuo com controle duplo e o avanço de alta precisão da mídia, asseguram velocidade de impressão superior sem prejudicar a qualidade da imagem nem a precisão das linhas.



### Servidor de web integrado da HP

O servidor de web integrado da HP possibilita gerenciamento remoto da impressora em um navegador da web comum.

Aumente sua produtividade e eficiência de custos:

- Visualize os trabalhos antes de imprimi-los
- Reimprima novamente trabalhos armazenados, com apenas um toque em um botão
- Altere remotamente as prioridades dos trabalhos de impressão a qualquer momento
- Envie vários arquivos para impressão em uma única operação
- Examine e salve informações de contabilidade da utilização de cabeças de impressão, tintas e mídias

### Tecnologias de cores profissionais HP

Obtenha as cores certas logo na primeira impressão. Nunca mais recorra ao método de tentativa e erro. Obtenha consistência de cores superior: correspondência entre as cores do monitor e da impressão em todas as impressões e reprodução da paleta de cores com aplicação precisa. Obtenha excelentes tons de cinza: melhor neutralidade e mais níveis de tons de cinza. A impressora HP Designjet série 4020 inclui as mais recentes tecnologias de cores profissionais HP:

- Impressão aprimorada de sRGB e Adobe RGB.
- Closed Loop Color (CLC)
- TIFF e JPEG com perfis ICC integrados
- Recursos gráficos aprimorados: calibração PANTONE<sup>1</sup>, emulação de offset, HP CMYK Plus e compensação de pontos pretos.



# Impressora HP Designjet série 4020

## Especificações técnicas

<b>Velocidade de impressão</b>	25 s/pág. em A1/D <sup>6</sup> ; 93 m <sup>2</sup> /h (1.000 pês <sup>2</sup> /h) <sup>7</sup> ; 100 impr. em A1/D por hora <sup>8</sup>
<b>Impressão</b>	
Resolução de impressão	Até 2400 x 1200 dpi otimizados
Margens (sup. x inferior x esquerda x direita)	Rolo: 5 x 5 x 5 x 5 mm (0,2 x 0,2 x 0,2 x 0,2 pol.) Folha: 11,5 x 25 x 5 x 5 mm (0,45 x 0,98 x 0,2 x 0,2 pol.)
Tecnologia	Tecnologia jato de tinta térmica HP
Cores do cart. de toner	Preto, ciano, magenta, amarelo
Tipos de tinta	Baseado em corantes (ciano, magenta, amarelo) e pigmentos (preto)
Gotas de tinta	5 pl (ciano, magenta, amarelo), 15 pl (preto)
Precisão de linhas	+/- 0,1% <sup>9</sup>
Largura mínima de linha	0,075 mm (0,003 pol.)
<b>Memória</b>	608 MB de memória (atualizável para 1.120 MB), disco rígido de 160 GB
<b>Mídia</b>	
Manuseio	Alim. manual de folha solta, alimentação manual em rolo, cortador automático
Tipos	Papel comum e revestido, papel técnico, filme, papel fotográfico, papel de prova, autoadesivo, faixa e material para sinalização, material de impressão artística
Espessura	Até 0,4 mm (15,7 milésimos de polegada)
Peso	50 a 350 g/m <sup>2</sup> (0,11 a 0,77 lb)
Tamanho	Folhas e rolos nos tamanhos A3, A2, A1, A0 (B, C, D, E) e até 1.067 mm (42 pol.) de larg.
<b>Conectividade</b>	
Interfaces (padrão)	1 porta Gigabit Ethernet (1000Base-T), 2 portas FireWire (compatíveis com IEEE-1394), 1 slot EIO JetDirect acessório
Interfaces (opcionais)	Servidores de impressão HP JetDirect
Drivers (incluídos)	Drivers HP-GL/2, HP-RTL, PostScript <sup>®</sup> para Windows; drivers HP PCL 3 GUI, PostScript <sup>®</sup> para Mac OS X; suportes aos ambientes Citrix XenApp e Citrix XenServer
Linguagens de impressora (padrão)	HP Designjet 4020: HP-GL/2, HP-RTL, TIFF, JPEG, CALS G4 HP Designjet 4020ps: Adobe <sup>®</sup> PS 3, Adobe <sup>®</sup> PDF 1.5, HP-GL/2, HP-RTL, TIFF, JPEG, CALS G4
<b>Sistemas operacionais compatíveis</b>	Windows Vista, Windows Server 2008, Windows XP, Windows Server 2003, Mac OS X v 10.4 e 10.5, Linux <sup>1</sup>
<b>Dimensões</b>	
Impressora	Na 1930 x 800 x 1.350 mm (76 x 31,5 x 53,2 polegadas)
embalagem	2.130 x 710 x 1.215 mm (83,9 x 28 x 47,8 polegadas)
<b>Peso</b>	
Impressora	115 kg (253,5 lb)
Na embalagem	175,9 kg (387,8 lb)
<b>O que vem na caixa</b>	Impressora, bandeja e suporte da impressora de 42 polegadas, oito cabeças de impressão, oito limpadores de cabeça de impressão, cartuchos de tinta para uso inicial, CD de documentação e drivers, kit de manutenção do usuário, kit do adaptador de eixo de três polegadas, pôster de instalação, guia de atendimento ao cliente, pôster Serif PosterDesigner Pro, cabo de alimentação.

(6) Tempo de impr. mecânica. Desenho de linha impresso no modo Rápido em papel para jato de tinta branco brilhante HP (comum). A velocidade indicada é a velocidade máx. da impr. (7) Imagem em cores (100% de cobertura em cores) impressa no modo Rápido em papel para jato de tinta branco brilhante HP (comum). A veloc. indicada é a veloc. máxima da impressora. (8) Impr. de várias cópias; tempo total de impr. Desenhos de linha impressos no modo Rápido em papel para jato de tinta branco brilhante HP (comum). A veloc. indicada é a veloc. máx. da impressora.

<b>Variações ambientais</b>	
Temperatura em operação	5 a 40° C (41 a 104° F)
Temp. recomendada em operação	15 a 30° C (59 a 86° F)
Temperatura de armazenamento	-20 a 55° C (-4 a 131° F)
Umidade em operação	20 a 80% UR
<b>Acústica</b>	
Pressão sonora, ativa	53 dB(A)
Pressão sonora, em espera	39 dB(A)
Potência sonora, ativa	7,0 B(A)
Potência sonora, em espera	5,7 B(A)
<b>Consumo de energia</b>	
Máximo	500 watts
Em espera	105 watts
Requisitos de alimentação	Faixa de tensão de entrada automática: 100 a 127 VAC (+/- 10%), 6 A; 220 a 240 VAC (+/- 10%), 3 A; 50/60 Hz (+/- 3 Hz)
<b>Certificação</b>	
Segurança	EUA e Canadá (certificado por CSA), UE (compatível com LVD e EN60950-1), Rússia (GOST), Cingapura (PSB), China (CCC), Argentina (IRAM), México (NYPCE)
Ambiental	UE e China RoHS, WEEE, REACH, EuP
Eletromagnética	Conformidade para produtos ITE da Classe A: UE (Diretiva EMC), EUA (Normas da FCC), Canadá (ICES), Austrália (ACA), Nova Zelândia (MoC), China (CCC), Japão (VCCI); Certificado como produto da Classe A: Coreia do Sul (MIC), Taiwan (BSMI)
Modelos com selo do Energy Star	Consulte: <a href="http://www.hp.com/go/energystar">www.hp.com/go/energystar</a>
<b>Garantia</b>	Garantia limitada de hardware por um ano
<b>Serviço e suporte</b>	
H4518E	Instalação de rede HP
UN412E	Suporte HP no local no próximo dia útil, por 3 anos
UN411E	Suporte HP no local no próximo dia útil, por 4 anos
UN406PE	Suporte HP no local no próximo dia útil de pós-garantia, por 1 ano
UN405E	Suporte HP em 4 horas, 13 x 5, por 3 anos
UN400PE	Suporte HP em 4 horas, 13 x 5, pós-garantia

## Informação para pedidos

<b>Produto</b>	Impressora HP Designjet 4020 42 polegadas CM765A CM766A
<b>Acessórios</b>	Eixo de alimentação por rolos de 1.067 mm (42 pol.) HP Designjet Q5675A Q5680A CM973A J7997G J7961G CN088A CN454A CN455A CM770A
<b>Cartuchos de tinta originais HP</b>	HP 90 Cabeça de impressão/limpeza preto C5055A HP 90 Cabeça de impressão/limpeza magenta C5056A HP 90 Cabeça de impressão/limpeza amarelo C5057A HP 90 Cartucho de Impressão a Jato de Tinta Ciano 225 ml C5060A HP 90 Cartucho de Impressão a Jato de Tinta Magenta 225 ml C5062A HP 90 Cartucho de Impressão a Jato de Tinta Amarelo 225 ml C5064A HP 90 Cartucho de Impressão a Jato de Tinta Ciano 400 ml C5061A HP 90 Cartucho de Impressão a Jato de Tinta Magenta 400 ml C5063A HP 90 Cartucho de Impressão a Jato de Tinta Amarelo 400 ml C5065A HP 90 Cartucho de Impressão a Jato de Tinta Preto 400 ml C5058A HP 90 Cartucho de Impressão a Jato de Tinta Preto 775 ml C5059A HP 90 Pacote c/ Cart. de Impr. a Jato de Tinta Preto 400 ml e Cab. de Impr./Limp. Preto C5078A HP 90 Pacote c/ Cart. de Impr. a Jato de Tinta Ciano 400 ml e Cab. de Impr./Limp. Ciano C5079A HP 90 Pacote c/ Cart. de Impr. a Jato de Tinta Magenta 400 ml e Cab. de Impr./Limp. Mag. C5080A HP 90 Pacote c/ Cart. de Impr. a Jato de Tinta Amarelo 400 ml e Cab. de Impr./Limp. Amar. C5081A HP 90 3 Cartuchos de Impressão a Jato de Tinta Pretos 400 ml C5082A HP 90 3 Cartuchos de Impressão a Jato de Tinta Ciano 400 ml C5083A HP 90 3 Cartuchos de Impressão a Jato de Tinta Magenta 400 ml C5084A HP 90 3 Cartuchos de Impressão a Jato de Tinta Amarelo 400 ml C5085A HP 90 3 Cartuchos de Impressão a Jato de Tinta Pretos 775 ml C5095A C5096A
<b>Material de impressão original HP para grandes formatos</b>	Q1397A Q8751A C6810A C6020B C6980A C6030C Q1956A C3868A C3875A 51642B Q1427A Q1421A CG886A CG887A CG888A CG889A CG889A CG890A CG891A CG892A CG824A CG825A CG843A CG821A CG822A CG823A

Q1397A	Papel Bond para Jato de Tinta HP Universal, 80 g/m <sup>2</sup> , 91,4 cm x 45,7 m
Q8751A	Papel Bond para Jato de Tinta HP Universal, 80 g/m <sup>2</sup> , 91,4 cm x 175 m (So NA, LAR, EMEA)
C6810A	Papel Comum Bright White HP a Jato de Tinta, 90 g/m <sup>2</sup> , 91,4 cm x 91,4 m
C6020B	Papel Coated HP, 90 g/m <sup>2</sup> , 91,4 cm x 45,7 m
C6980A	Papel Coated HP, 90 g/m <sup>2</sup> , 91,4 mm x 91,4 m
C6030C	Papel Coated Gramatura Extra HP, 131 g/m <sup>2</sup> , 91,4 cm x 30,5 m
Q1956A	Papel Coated Gramatura Extra HP, 131 g/m <sup>2</sup> , 1.067 mm x 67,5 m (So NA e EMEA)
C3868A	Papel Vegetal HP, 90 g/m <sup>2</sup> , 91,4 cm x 45,7 m
C3875A	Filme Transparente HP, 174 g/m <sup>2</sup> , 914 mm x 229 m
51642B	Filme Fosco HP, 160 g/m <sup>2</sup> , 914 mm x 38,1 m
Q1427A	Papel Fotogr. de alto brilho Universal HP, 190 g/m <sup>2</sup> , 914 mm x 30,5 m (So NA, EMEA, AP)
Q1421A	Papel Fotogr. Semibrilhante Universal HP, 190 g/m <sup>2</sup> , 914 mm x 30,5 m (So NA, EMEA, AP)
CG886A	Papel Superpesado Revestido s/ rugas HP, 170 g/m <sup>2</sup> , 610 mm x 30,5 m (So EUA e EMEA)
CG887A	Papel Superpesado Revestido s/ rugas HP, 170 g/m <sup>2</sup> , 914 mm x 30,5 m (So EUA e EMEA)
CG888A	Papel Superpesado Revestido s/ rugas HP, 170 g/m <sup>2</sup> , 1.067 mm x 30,5 m (So EUA e EMEA)
CG889A	Papel Revestido s/ rugas HP, 100 g/m <sup>2</sup> , 610 mm x 45,7 m (So EUA e EMEA)
CG889A	Papel Revestido s/ rugas HP, 100 g/m <sup>2</sup> , 914 mm x 45,7 m (So EUA e EMEA)
CG885A	Papel Revestido s/ rugas HP, 100 g/m <sup>2</sup> , 1.067 mm x 45,7 m (So EUA e EMEA)
CG889A	Papel Comum Reciclado HP, 80 g/m <sup>2</sup> , 610 mm x 45,7 m (So EUA e EMEA apenas)
CG890A	Papel Comum Reciclado HP, 80 g/m <sup>2</sup> , 914 mm x 45,7 m (So EUA e EMEA)
CG891A	Papel Comum Reciclado HP, 80 g/m <sup>2</sup> , 1.067 mm x 45,7 m (So EUA e EMEA)
CG892A	Papel Comum Reciclado HP, 80 g/m <sup>2</sup> , (A2) 420 mm x 45,7 m (So EUA e EMEA)
CG824A	Polipropileno Falso Adesivo para uso diário HP, 180 g/m <sup>2</sup> , 914 mm x 229 m
CG825A	Polipropileno Falso Adesivo para uso diário HP, 180 g/m <sup>2</sup> , 1.067 mm x 229 m
CG843A	Polipropileno Falso Adesivo para uso diário HP, 180 g/m <sup>2</sup> , 610 mm x 229 m
CG821A	Faixa durável HP com DuPont™ Tyvek <sup>®</sup> , 140 g/m <sup>2</sup> , 914 mm x 229 m
CG822A	Faixa durável HP com DuPont™ Tyvek <sup>®</sup> , 140 g/m <sup>2</sup> , 1.067 mm x 229 m
CG823A	Faixa durável HP com DuPont™ Tyvek <sup>®</sup> , 140 g/m <sup>2</sup> , 1.524 mm x 229 m

Mais tamanhos e gramaturas de materiais de impressão em grande formato HP disponíveis em: [www.hp.com/go/designjet/supplies](http://www.hp.com/go/designjet/supplies)

## DESTAQUES ecológicos

### IMPRESSORA HP DESIGNJET 4020

#### INFORMAÇÕES SOBRE ECOLOGIA E MEIO AMBIENTE

- Economize papel e evite erros de impressão com o HP Instant Printing Utility 2.0
- Menos tinta gasta devido a rotinas eficientes de instalação e manutenção
- Reciclagem de cartuchos gratuita e conveniente<sup>1</sup>
- Compatibilidade com mídias 100% recicladas



• Produto com selo do ENERGY STAR<sup>®</sup>

1. Em países onde o programa HP Planet Partner opera.

[www.hp.com/ecosolutions](http://www.hp.com/ecosolutions)

Envie para reciclagem o hardware e os suprimentos de impressão. Descubra como no nosso site.



Para obter mais informações, acesse nosso site em:

[www.hp.com/go/designjet4020](http://www.hp.com/go/designjet4020)

