

Impressora HP Designjet 9000s



Crie sinalizações externas de longa duração com a impressora mais rápida de sua classe.⁽¹⁾ Essa impressora HP Designjet de 1.626 mm é uma ferramenta excelente para aumentar produção e lucratividade: aumente o volume de impressão, melhore os serviços e reduza os custos.



Incremente sua produtividade

- **Cabeças de impressão e suprimentos HP robustos para produtividade máxima**
Experimente impressão de alta velocidade com seis cabeças de impressão Piezo elétricas robustas com 512 bocais por cabeça, totalizando 3.072 bocais e os cartuchos HP 790 de 1.000 ml projetados para atender às suas necessidades de uso.
- **Grandes tiragens sem supervisão para a melhor produtividade com o sistema de autorecolhimento da HP**
Funcionários ocupados de gráficas e empresas de sinalização podem ser mais produtivos, maximizando a impressão sem supervisão com quatro modos de recolhimento: frouxa/face para dentro, frouxa/face para fora, tensionado/face para dentro e tensionado/face para fora.
- **A tecnologia de impressão HP Smart² torna os suprimentos "low-solvent"⁽³⁾ da HP mais fáceis de usar e gerenciar**
A tecnologia interativa de sistema de cartuchos, cabeças de impressão e impressora HP otimiza a qualidade de impressão e a confiabilidade através da monitoração dos níveis de tinta.
- **Seque de maneira rápida e segura com a facilidade de operação do Secador de alta velocidade para HP Designjet**
Adicione esse secador opcional de alta velocidade e acelere o tempo de secagem. Controle a temperatura, o fluxo de ar do ventilador e o cronômetro no painel frontal. Combine o secador com o sistema de recolhimento automático e permita grandes tiragens sem supervisão em velocidade máxima de impressão.

Cores vivas com durabilidade excelente

- **Impressione seus clientes com impressões em cores vivas que brilham intensamente**
Crie sinalizações, faixas e grandes imagens com cores tão vivas que irradiam sucesso. A sofisticada tecnologia da cabeça de impressão e da tinta HP com solvente leve permite maior concentração de corantes nas tintas para produzir uma ampla gama de cores ricas e saturadas. O resultado - cores mais vivas para imagens de alto impacto.
- **Tintas HP com solvente leve - excelente durabilidade sem laminação em substratos sem revestimento e de baixo custo**
Projetadas com a impressora HP 9000s, as tintas HP com solvente leve produzem impressões duráveis que resistem a desbotamento por três anos sem laminação e são resistentes a arranhões, manchas e rachaduras⁽⁴⁾.

Melhores negócios, mais lucros

- **Concorra com êxito contra o processo serigráfico para tiragens menores**
Sim, é verdade! Melhores negócios e mais lucros são uma realidade com essa impressora. Alta velocidade de impressão e baixo custo aumentam o ponto de equilíbrio em a serigrafia, tornando-se mais fácil concorrer e criando uma enorme oportunidade no mercado de impressão externa.
- **Minimize os custos e obtenha saída duradoura com mídia sem revestimento**
Conte com qualidade de saída excelente em uma variedade de materiais de baixo custo e sem revestimento, como vinis adesivos, transparências, faixas, papéis e tecidos.

Segurança e suporte — na HP, suas necessidades vêm em primeiro lugar

- **Tenha um ambiente de impressão limpo e seguro com um purificador de ar integrado criado para as impressoras HP Designjet**
Esse sistema conectado à impressora usa um filtro lacrado de carbono ativado e um ventilador bastante poderoso para filtrar o ar em uma taxa compatível com a velocidade de impressão e o volume de compostos orgânicos voláteis liberados durante o processo de impressão.
- **As orientações da HP ajudam a tornar segura, produtiva e fácil a impressão da tinta HP com solvente leve**
As orientações de instalação e uso da HP ajudam a obter uma solução de impressão confiável e produtiva e a lidar com questões ambientais, de saúde e segurança em impressões com tintas HP com solvente leve.
- **Projetados em conjunto para a qualidade e a confiabilidade da HP**
O sistema de impressão HP Designjet—impressoras, tintas com solvente leve, cartuchos de tinta, cabeças — é projetado para funcionar com precisão e atender aos rígidos padrões de qualidade da HP. A operação confiável economiza tempo e aumenta a produtividade.
- **A HP oferece suprimentos de limpeza e cartuchos de tinta para reposição necessários à manutenção do sistema**
O treinamento e as orientações da HP ajudam na implementação de práticas seguras e ambientalmente responsáveis para a compra, instalação, operação, manuseio e manutenção de suprimentos de impressão HP com solvente leve.
- **Tenha tranquilidade, sabendo que conta com o atendimento e o suporte premiados da HP**
O atendimento e o suporte ao cliente da HP oferecem a todos os produtos suporte eletrônico on-line rápido e inteligente disponível 24/7 em www.hp.com.br/suporte e suporte telefônico de fácil acesso fornecido por representantes treinados da HP. Além disso, você pode ampliar sua garantia com a aquisição de pacotes de extensão HP Care Packs a custos acessíveis.

⁽¹⁾ Comparada a outras impressoras de grandes formatos na mesma faixa de preço. Com base no modo de impressão padrão reconhecido no mercado de impressão digital - 720 dpi com quatro passagens por cor - publicado pelos fabricantes em dezembro de 2005.

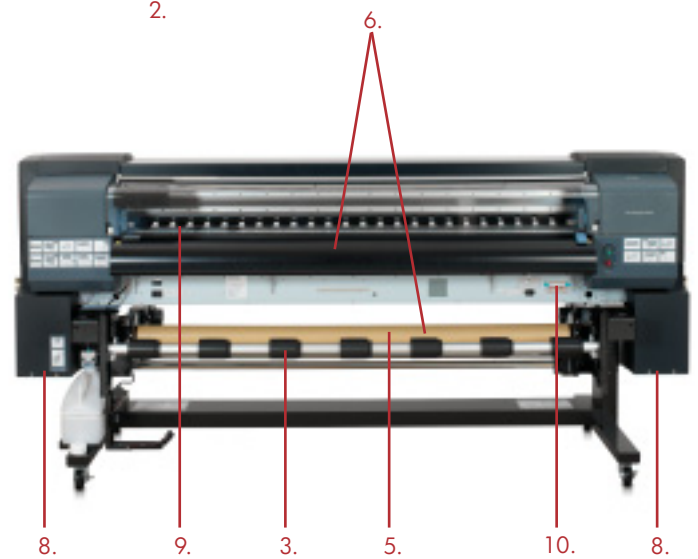
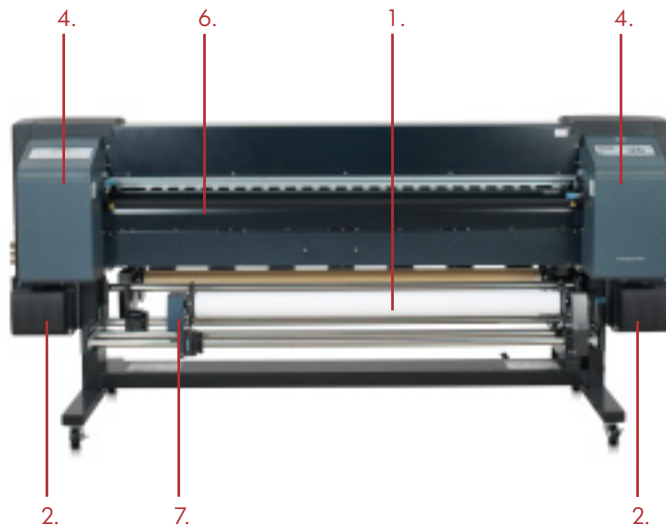
⁽²⁾ A utilização de suprimentos HP originais garante a disponibilidade de todos os recursos de impressão HP.

⁽³⁾ As tintas HP com solvente leve são definidas de acordo com o que é conhecido atualmente na indústria como tintas "low-solvent".

⁽⁴⁾ Baseadas em testes internos da HP sob condições específicas; em comparação aos seus principais concorrentes.

Impressora HP Designjet 9000s

1. Largura até 1.626 mm
2. Cartuchos HP 790 de 1.000 ml com "hot-swap", que permite a troca de cartucho sem interrupção do trabalho de impressão
3. Sistema de autorecolhimento HP robusto com quatro modos de bobinagem
4. Dois painéis frontais interativos
5. Conectividade USB 2.0 de alta velocidade
6. Três aquecedores integrados controlados pelo usuário
7. Carregamento fácil da mídia
8. Exaustão anexa para remoção eficaz de VOC (Volatile Organic Compounds, Compostos Orgânicos Voláteis) embutida na caixa da impressora
9. Altura da cabeça de impressão ajustável para duas posições diferentes
10. Sistema a vácuo ajustável para corresponder à largura da mídia



Detalhe do sistema de autorecolhimento com quatro modos de bobinagem



Suprimentos de Tinta HP



Painel frontal interativo



Sistema a vácuo ajustável



Fácil carregamento da mídia

Visão rápida da impressora HP Designjet 9000s

Impressora HP Designjet 9000s

Impressora HP Designjet 9000s (com pedestal montado) Sistema de autorecolhimento incluído

Acessórios opcionais

- Sistema purificador de ar para HP Designjet 9000s
- Secador de alta velocidade para HP Designjet
- Software RIP Onyx® PosterShop® 6.5
- Tampa de cobertura de mídia para HP Designjet 9000s

A impressora HP Designjet 9000s, os cartuchos de tinta HP com solvente leve foram todos projetados, planejados e testados em conjunto para assegurar sólida confiabilidade, qualidade de imagem, durabilidade, desempenho e facilidade de uso. A solução de impressão HP completa inclui estes acessórios:



Sistema Purificador de ar para HP Designjet 9000s



Secador de alta velocidade para HP Designjet



SW RIP Onyx® PosterShop® 6.5

Sistema purificador de ar para HP Designjet 9000s

Confie na HP. Adicione esse sistema purificador de ar (APS)—projetado especialmente para as tintas HP com solvente leve—à sua impressora HP Designjet para uma filtragem de ar altamente eficaz. O APS inclui tubos que se conectam à impressora.

Conte com a HP para obter um ambiente de impressão limpo e seguro*

- **O filtro de carbono altamente eficaz remove substâncias perigosas liberadas pelas tintas a base de solvente**
O sistema purificador de ar desenvolvido para a impressora HP Designjet 9000s usa filtros de carbono para extrair do ar compostos orgânicos voláteis liberados durante o processo de impressão.
- **Retorna ar limpo para a área de trabalho ou desvia o ar para fora**

Esse sistema de purificação de ar é equipado com um dispositivo de vedação padrão e os poluentes coletados são conduzidos pelo filtro automaticamente.

Operação fácil com painel frontal

- **Acesso aos dados do sistema de purificação de ar com painel frontal**
Diferente de alguns sistemas de purificação de ar, esse sistema possui um painel frontal que permite acesso a certos dados, como execução programada para interromper automaticamente a operação do purificador em um determinado horário.
- **Troca fácil do filtro pela porta frontal do sistema**
A porta frontal do sistema de purificação de ar é aberta de maneira segura e fácil para troca rápida dos dois filtros. Uma notificação no painel frontal avisará quando chegar a hora de trocar os filtros.

* Ao ser utilizado de maneira adequada, conforme as recomendações do produto.



Secador de alta velocidade para HP Designjet

Adicione esse secador de alta velocidade à sua impressora HP Designjet 9000s e acelere o tempo de secagem.

Melhore a produtividade—o secador reduz o tempo de secagem

- **Seque as impressões com a mesma rapidez da operação do sistema de autorecolhimento**

Com o secador de alta velocidade e o sistema de autorecolhimento, é possível concluir trabalhos a uma taxa de até 29,9 m²/hora. O secador e o sistema integrados permitem impressões sem supervisão.



Detalhe dos controles variáveis

Opere com facilidade o secador de alta velocidade

- **Seque totalmente as cópias impressas usando a unidade com aquecedor e jato de ar ajustados pelo usuário**
Use os controles variáveis na parte superior da unidade do secador para definir a temperatura do aquecedor e ajustar o fluxo de ar do ventilador.
- **O cronômetro de desligamento do secador permite secagem sem supervisão por até 12 horas**

Conte com um secador projetado para segurança

- **Criado para ambientes de impressão comerciais e de alto volume**



Ajuste do fluxo de ar do ventilador

Software RIP Onyx® PosterShop® 6.5

Use o SW RIP Onyx® PosterShop® para imprimir um trabalho após o outro com as melhores cores que sua impressora pode produzir. Gerencie trabalhos de maneira eficaz e manuseie a produção com ferramentas de fila da impressora e verificação de fontes e gráficos do trabalho.

Imprima as cores que os clientes esperam

- **Mude as cores - em pontos precisos ou imagens inteiras - com ferramentas intuitivas de correção da cor**
- **Destaque as cores CMYK com a tecnologia de renderização de cores PosterColor da Onyx®**
- **Igual as cores o máximo possível à biblioteca de cores Pantone**

Imprima e personalize trabalhos de maneira rápida e fácil

- **Modifique os trabalhos e veja o layout final em sua tela antes de imprimir com controles de verificação de fontes e gráficos fáceis de usar**

- **Imprima diretamente de seus aplicativos de criação ou das pastas Hot Folders especificando as propriedades do trabalho**
- **De uma maneira mais fácil do que nunca, adicione marcas de corte aos trabalhos de impressão com esse fluxo de trabalho de corte de contorno do RIP**

Gerencie mídias e calibre a impressora, conforme necessário

- **Use as tabelas de calibração de mídia padrão do RIP ou adicione e calibre seu próprio material de impressão**

Requisitos mínimos do sistema operacional do PC para o SW RIP Onyx® PosterShop® 6.5

Windows 2000 Server com SP mais recente, Windows 2000 Professional com SP mais recente, Windows XP Professional SP2, processador Intel Pentium III/AMD Athlon de 1,5 GHz ou superior, disco rígido de 40 GB, 1 GB de RAM por CPU, visor colorido de 16 bits e 1280 x 768 dpi, unidade de DVD-ROM

Impressora HP Designjet 9000s

Especificações técnicas

Velocidade de impressão	
Alta qualidade	8,17 m ² /h, imagem colorida em mídia de vinil
Normal	16,35 m ² /h, imagem colorida em mídia de vinil
Rascunho normal	20,4 m ² /h, imagem colorida em mídia de vinil
Rápida	29,9 m ² /h, imagem colorida em mídia de vinil
Resolução máxima de impressão	720 x 720 dpi
Margens de impressão	
Normal	(Superior x inferior x direita x esquerda): 5 x 5 x 5 x 5 mm
Utiliz. protec. de borda do papel	(Superior x inferior x direita x esquerda): 5 x 10 x 5 x 10 mm
Memória	192 MB
Mídia	
Manuseio	Rolo a rolo, sistema de autorecolhimento com 4 operações
Tipos	Papel, vinil, scrim para faixas, filmes, tecidos
Espessura	0,07 a 0,63 mm
Altura da cabeça de impressão	2,1 a 2,6 mm
Largura máxima	1.626 mm
Peso máximo	24 kg
Impressão	
Tecnologia	Cabeças de impressão jato de tinta piezoelétricas
Resolução da tecnologia	720 x 720 dpi
Cores do cartucho	Ciano, magenta, amarelo, preto, ciano claro, magenta claro
Tipos de tinta	Tintas pigmentadas HP com baixo teor de solvente
Gotas de tinta	12 pl
Tamanho do cartucho	1.000 ml por cor
Bocais	512 bocais por cabeça x 6 cores
Comprimento máx. de impressão	45,7 m (dependente de RIP)
Precisão de impressão	±0.3% ou ± 5 mm com predominância do maior
Aquecedor integrado	3 sistemas de aquecimento independentes
Localizações do aquecedor	Áreas frontal, de impressão e posterior
Temp. configurável do aquecedor	15 a 55 °C
Interfaces (padrão)	USB 2.0 de alta velocidade
Dimensões (l x p x a)	
Impressora	2.540 x 861 x 1.201 mm
Envio	2.720 x 1.020 x 1.420 mm
Peso	
Impressora	229 kg
Envio	287 kg
O que vem na caixa	
Impressora HP Designjet 9000s	Impressora HP Designjet 9000s (com suporte montado), recipiente de tinta para configuração (2), sistema de autorecolhimento, barra de tensão, papel revestido, cilindro de papel, chave de fenda para montagem, kit de limpeza, cartuchos de tinta (6), kit de exaustão anexo, cabo de alimentação da impressora, cabo de alimentação do aquecedor, CD com o guia do usuário, cabo USB, luvas de borracha

Variações ambientais

Temp. recomendada em operação	15 a 30 °C
Temperatura de armazenamento	5 a 35 °C
Variacão de umidade em operação	30 a 70% UR
Variacão de umidade recomendada	30 a 70% UR

Acústica

Pressão sonora, ativa	60 dB (A)
Pressão sonora, em espera	45 dB (A)

Consumo de energia

Impressora ativa	200 watts
Impressora com aquecedor ativo	1440 watts
Impressora em espera	40 watts
Aquecedor em espera	2 watts

Requisitos de alimentação

Impressora	Tensão de entrada de 100 a 127 VAC (+/-10%), 50/60 Hz +/- 1 Hz, 2 amp; 220 a 240 VAC (+/-10%), 50/60 Hz +/- 1 Hz, 1 amp
Aquecedor	Tensão de entrada de 100 a 127 VAC (+/-10%), 50/60 Hz +/- 1 Hz, 12 amp; 220 a 240 VAC (+/-10%), 50/60 Hz +/- 1 Hz, 6 amp

Certificação

Certificação de segurança	Conformidade com IEC 60950, incluindo LVD e EN60950 para UE, certificação CSA para EUA e Canadá, México NYCE, Argentina IRAM, Cingapura PSB, Rússia VNIIS, Polónia EL TEST
Certificação eletromagnética	Conformidade com requisitos da classe A, incluindo UE (diretiva EMC), EUA (normas FCC), Canadá (DoC), Austrália (ACA), Nova Zelândia (MoCO), Japão (VCCI), Coreia (MIC), Taiwan (BSMI)
Certificação ambiental	WEEE, ROHS

Garantia

Impressora	Sistema com garantia de um ano
Cabeças de impressão	Garantia de 6 meses

Energy Star® e o logotipo® Energy Star são marcas comerciais da Agência de Proteção Ambiental dos Estados Unidos registradas nos EUA. Microsoft e Windows são marcas registradas nos EUA da Microsoft Corporation. Adobe® e Adobe® PostScript® 3™ são marcas da Adobe Systems Incorporated. AutoCAD é uma marca comercial da Autodesk, Inc. nos EUA. © 2004 Hewlett-Packard Development Company, L.P. As informações contidas neste documento estão sujeitas a alteração sem aviso. As únicas garantias para produtos e serviços da HP são as estabelecidas nas declarações de garantia expressa que acompanham tais produtos e serviços. Nada aqui contido deve ser interpretado como constituindo uma garantia adicional. A HP não será responsável por omissões, erros técnicos ou erros editoriais contidos neste documento.

Acessórios - especificações técnicas

Sistema purificador de ar para

HP Designjet 9000s

O que vem na caixa	Unid. de purif. de ar para HP DJ 9000s com 2 elem. de filtragem inter., conj. de conex. do APS (sist. purif. de ar) da impres., guia do usu., cabo de alim. em conform. com alim. regional
Peso do produto	95 kg mais as conexões do tubo
Peso do pacote	115 kg
Dimensões do produto	365 x 801 x 797 mm
Dimensões do pacote	570 x 900 x 1.140 mm
Consumo de energia	1.600 watts
Potência do ventilador	12.713 pés ³ /h (360 m ³ /h)

Secador de alta velocidade para

HP Designjet

O que vem na caixa	Unid. do secador, apoio para suporte, 2 pés com rodízios, 2 suportes, 16 parafusos sextavados M5 x 12L, chave inglesa sextavada, guia do usuário, cabo de alimentação em conformidade com alimentação regional
Peso do produto	40 kg
Peso do pacote	60 kg
Dimensões do produto	2.416 x 612 x 903 mm
Dimensões do pacote	2.530 x 690 x 335 mm

Informação para pedidos

Produto

Q6665A Impressora HP Designjet 9000s

Acessórios

Q6668A Sistema purificador de ar de 220V para HP Designjet 9000s
Q6667A Secador de alta velocidade para HP Designjet
Q6669A SW RIP ONYX® PosterShop® 6.5
Q6680A Tampa de mídia para HP Designjet série 9000s
Q6679A Filtro do APS (sistema purificador de ar) para HP Designjet 8000s/9000s

Serviço e suporte HP Care Packs

UE232E Instalação e Inicialização da Designjet
UD915E 1 ano, dia útil seguinte (equalização das Cabeças de impressão)
UD916A 3 anos, dia útil seguinte
UD916E 3 anos, dia útil seguinte
UD917E 4 anos, dia útil seguinte
UD918E 5 anos, dia útil seguinte
UD925PA 1 ano pós-garantia, dia útil seguinte
UD925PE 1 ano pós-garantia, dia útil seguinte

Suprimentos de tinta

Cartuchos

CB271A Cartucho preto HP 790, 1.000 ml
CB272A Cartucho ciano HP 790, 1.000 ml
CB273A Cartucho magenta HP 790, 1.000 ml
CB274A Cartucho amarelo HP 790, 1.000 ml
CB275A Cartucho ciano claro HP 790, 1.000 ml
CB276A Cartucho magenta claro HP, 1.000 ml

Recipiente de tinta desperdiçada

CB299A Recipiente de tinta desperdiçada HP 790

Kits

CB293A Kit de limpeza HP 790
CB294A Kit de limpeza de tampas HP 790
CB296A Kit de limpeza do sistema de tinta HP 790
CB297A Kit de armazenamento do sistema de tinta HP 790

Para mais informações, visite nosso site na web em:

www.hp.com/go/designjet9000s

4AA0-3031PTL Impresso no Brasil Janeiro de 2006

